

Technische Daten

| Carbocal | Typ | 440 | 660 | 825 | 1000 | 2500 |
|-----------------------------------|------|------|------|------|------|-------|
| Feuerungswärmeleistung (1) | KW | 439 | 659 | 823 | 999 | 2499 |
| Nennwärmeleistung (2) | kW | 400 | 600 | 750 | 910 | 2270 |
| Wasserinhalt | l | 1010 | 1570 | 2330 | 2820 | 7270 |
| Transportgewicht 4 bar Ausführung | t | 3,5 | 5,3 | 6,7 | 7,8 | 16,7 |
| Betriebsgewicht 4 bar Ausführung | t | 5,2 | 8,0 | 10,5 | 12,4 | 27,3 |
| Abmessungen | | | | | | |
| Kessellänge (LK) | mm | 1725 | 2465 | 3010 | 3560 | 4485 |
| Gesamtlänge (L) | mm | 2930 | 3670 | 4215 | 4765 | 5730 |
| Kesselhöhe (HK) | mm | 2230 | 2230 | 2375 | 2375 | 2375 |
| Kesselbreite (BK) | mm | 1390 | 1390 | 1390 | 1390 | 2300 |
| Grundrahmenbreite | mm | 1335 | 1335 | 1335 | 1335 | 2300 |
| Länge der Entaschung (LA) | mm | 985 | 985 | 985 | 985 | 985 |
| Länge Saugzug (LG) | mm | 690 | 745 | 745 | 745 | (4) |
| Mittenabstand Saugzug (MAS) | mm | 198 | 254 | 254 | 254 | (4) |
| Höhe Brennstoffzuführung (HF) | mm | 680 | 680 | 790 | 990 | 1410 |
| Rohrleitungsanschlüsse | | | | | | |
| Vorlauf (5) | DN | 100 | 100 | 100 | 100 | 150 |
| Rücklauf (5) | DN | 100 | 100 | 100 | 100 | 150 |
| Sicherheitsvorlauf (5) | DN | 50 | 50 | 65 | 65 | 100 |
| Sicherheitsrücklauf (5) | DN | 40 | 40 | 40 | 40 | 50 |
| Abgasstutzen | Ø | 180 | 200 | 200 | 200 | 2x200 |
| Höhe Abgasstutzen (HA) | mm | 2010 | 2010 | 2010 | 2160 | 2160 |
| Brennstoff | | | | | | |
| Brennstoffverbrauch (3) | kg/h | 50 | 75 | 94 | 114 | 285 |

Rev. 2.0/2007

- (1) bezogen auf verbrannten Brennstoff
 (2) bei Normalbedingung, optimal bis 2% höher
 (3) bei HU 9 KWh/kg
 (4) Anordnung Gebläse hinter Entstauber
 (5) Anschlussflansche PN 16



Omnical Kessel- und Apparatebau GmbH
 Hauptstrasse 156 • D-35716 Dietzhölztal

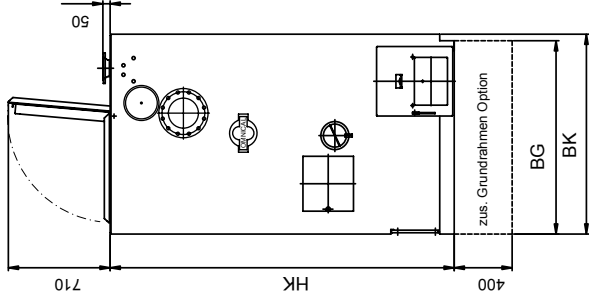
Telefon (0 27 74) 81-0 • Telefax (0 27 74) 81-292
 www.omnical.de

Maßbilder

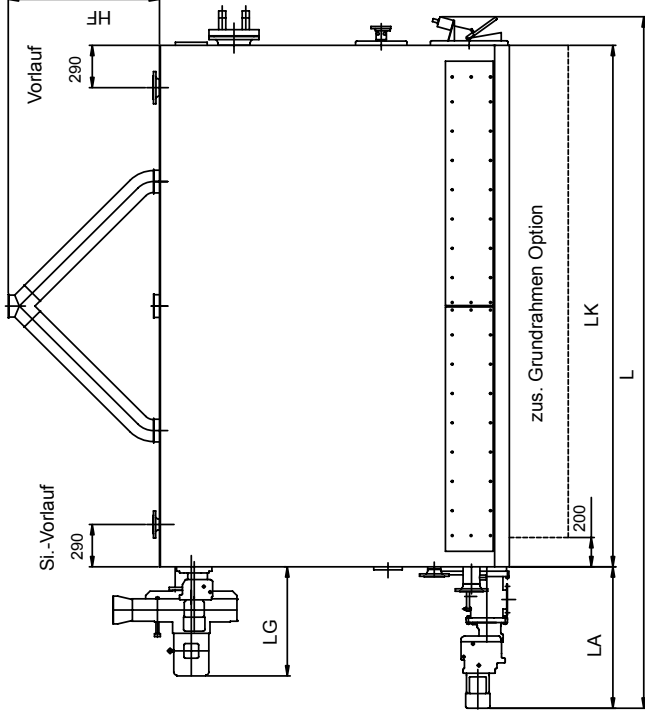
Einzelkessel
 Typ 440
 Typ 660
 Typ 825
 Typ 1000

Doppelkessel
 Typ 2500

Vorderansicht



Seitenansicht



Rückansicht

